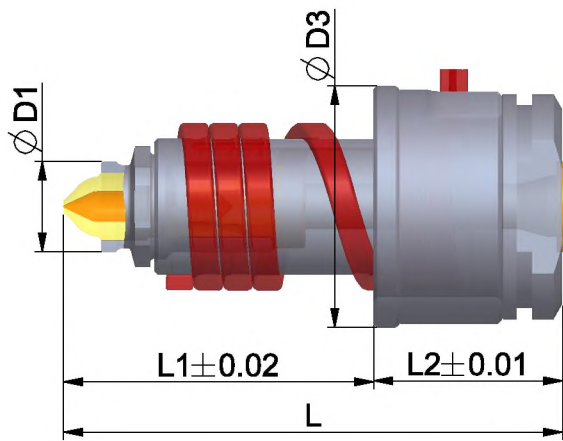


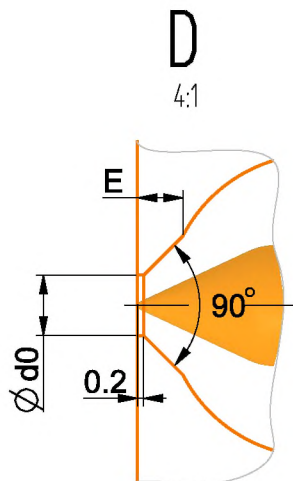
Инжектор ВКУ



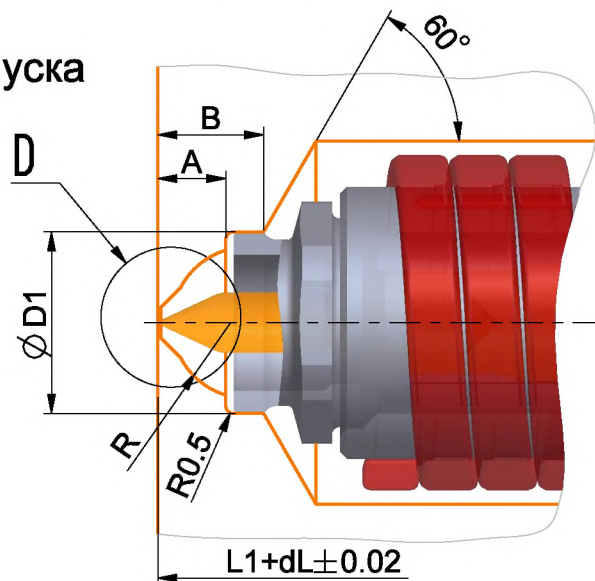
Серия	D1	D3	L2
ML	10	28	22
SM	12	32	25
LS	16	38	35
EL	20	44	40

Инжектор может быть оснащен износостойкой форсункой.
Обозначение типа - ВКУh.

L	56	66	76	86	96	116	126	136	146	156	176	186	196
Серия	L1												
ML	34	44	54	64	74	94	—	—	—	—	—	—	—
SM	31	41	51	61	71	91	101	—	—	—	—	—	—
LS	—	31	41	51	61	81	91	101	111	121	—	—	—
EL	—	—	36	46	56	76	86	96	106	116	136	146	156



Место впуска



Серия	D1	A	B	E	R	d0
ML	10	3,5	6	1,2	4	0,8;1,0;1,2;1,5
SM	12	4,5	7	1,5	5	1,5; 1,8; 2,0
LS	16	5,5	8	2,0	6	2,0; 2,2; 2,5
EL	20	7,0	10	2,5	8	2,5; 2,8; 3,0

Форма заказа:

1 - 2 - ВКУ - 4 - 5 - 6 - 7
ВКУh

1 - серия инжектора (ML;SM;LS;EL)

2 - длина инжектора, L (мм.)

4 - исполнение наконечника (N)

5 - диаметр впуска, d0 (мм.)

6 - тип термопреобразователя

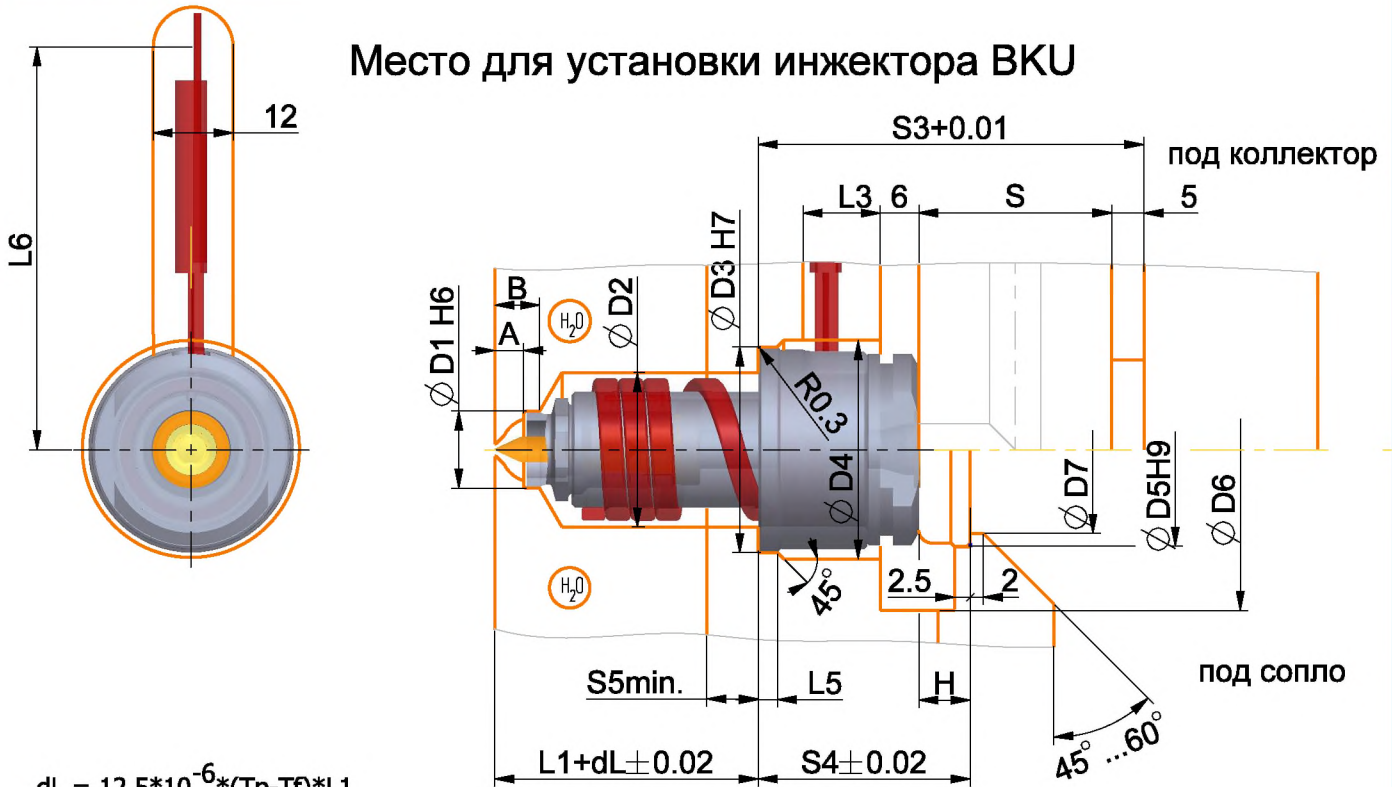
J (ЖК), K (ХА), L (ХК)

7 - длина гибких выводов, Q (м.)

Например: LS-76-ВКУ-N-1,5-J-1,0

LS-76-ВКУh-N-1,5-J-1,0

Место для установки инжектора ВКУ



$$dL = 12.5 \cdot 10^{-6} \cdot (T_p - T_f) \cdot L1$$

T_p - средняя температура переработки полимера
T_f - температура литьевой формы

Серия	D1	D2	D3	D4	D5	D6	D7	L3	L5	L6	S	S3	S4	S5	H
ML	10	20	28	30	30	48	26	11	3	55	30	57	30	8	8
SM	12	24	32	34	32	50	28	14	3	55	30	60	33	8	8
LS	16	30	38	40	36	56	32	18	4	65	40	80	45	8	10
EL	20	36	44	46	40	60	36	20	4	65	40	85	50	20	10

Поправка на тепловое расширение dL

L	56	66	76	86	96	116	126	136	146	156	176	186	196	T _p -T _f , °C
Серия	dL													
ML	0.06	0.08	0.10	0.12	0.14	0.18								150
	0.09	0.11	0.14	0.16	0.19	0.24								200
	0.11	0.14	0.17	0.20	0.23	0.29								250
	0.13	0.17	0.20	0.24	0.28	0.35								300
SM	0.06	0.08	0.10	0.11	0.13	0.17	0.19							150
	0.08	0.10	0.13	0.15	0.18	0.23	0.25							200
	0.10	0.13	0.16	0.19	0.22	0.28	0.32							250
	0.12	0.15	0.19	0.23	0.27	0.34	0.38							300
LS	0.06	0.08	0.10	0.11	0.15	0.17	0.19	0.21	0.23					150
	0.08	0.10	0.13	0.15	0.20	0.23	0.25	0.28	0.30					200
	0.10	0.13	0.16	0.19	0.25	0.28	0.32	0.35	0.38					250
	0.12	0.15	0.19	0.23	0.30	0.34	0.38	0.42	0.45					300
EL	0.07	0.09	0.11	0.14	0.16	0.18	0.20	0.22	0.26	0.27	0.29			150
	0.09	0.12	0.14	0.19	0.22	0.24	0.27	0.29	0.34	0.37	0.39			200
	0.11	0.14	0.18	0.24	0.27	0.30	0.33	0.36	0.43	0.46	0.49			250
	0.14	0.17	0.21	0.29	0.32	0.36	0.40	0.44	0.51	0.55	0.59			300