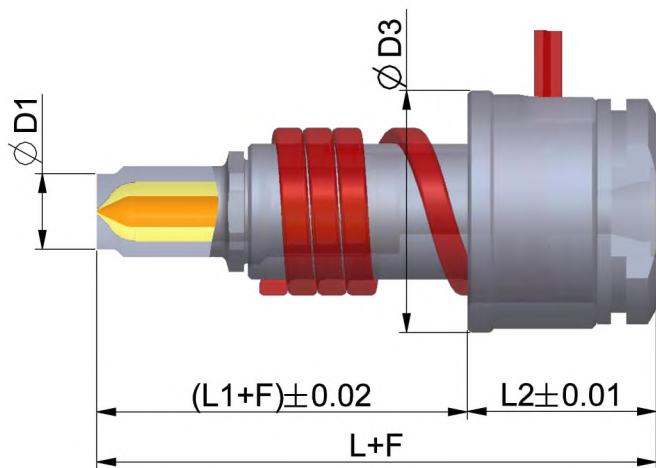


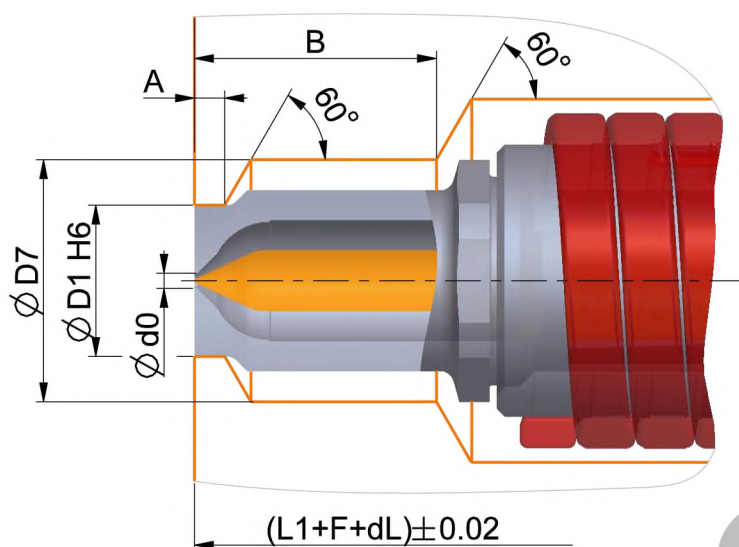
## Инжектор BEV



Серия	D1	D3	L2	F
ML	8	28	22	5
SM	10	32	25	8
LS	12	38	35	12
EL	16	44	40	20

L	56	66	76	86	96	116	126	136	146	156	176	186	196
Серия	L1+F												
ML	39	49	59	69	79	99	---	---	---	---	---	---	---
SM	39	49	59	69	79	99	109	---	---	---	---	---	---
LS	---	43	53	63	73	93	103	113	123	133	---	---	---
EL	---	---	56	66	76	96	106	116	126	136	156	166	176

## Место впуска



Серия	D1	D7	A	B	F	d0
ML	8	12	1,5	12	5	0,8; 1,0; 1,5
SM	10	16	2,0	16	8	1,5; 1,8; 2,0
LS	12	18	2,5	21	12	2,0; 2,2; 2,5
EL	16	24	3,0	30	20	2,5; 2,8; 3,0

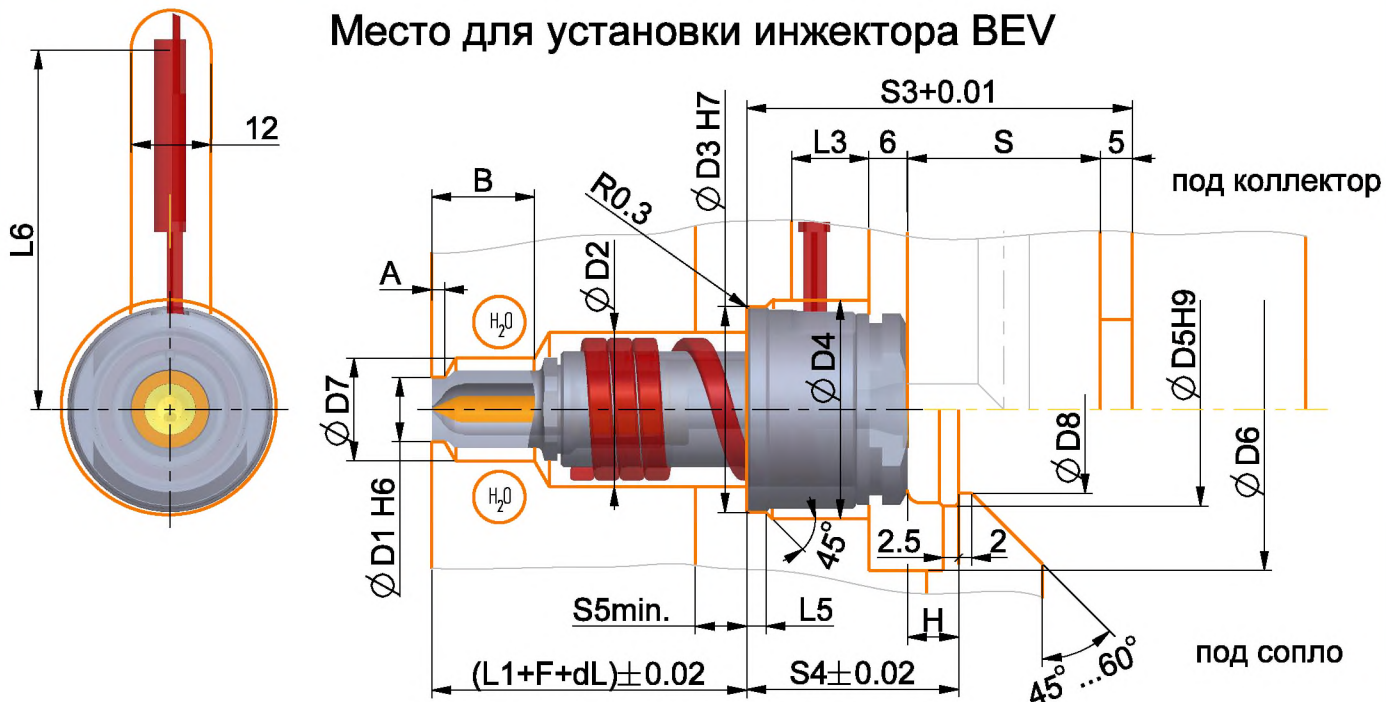
### Форма заказа:

1 - 2 - BEV - 4 - 5 - 6 - 7

- 1 - серия инжектора (ML;SM;LS;EL)
- 2 - длина инжектора, L (мм.)
- 4 - исполнение наконечника (N)
- 5 - диаметр впуска, d0 (мм.)
- 6 - тип термопреобразователя J (ЖК), K (ХА), L (ХК)
- 7 - длина гибких выводов, Q (м.)

Например: LS-76-BEV-N-1,5-J-1,0

## Место для установки инжектора BEV



$$dL = 12.5 \cdot 10^{-6} \cdot (T_p - T_f) \cdot L1$$

T<sub>p</sub> - средняя температура переработки полимера  
T<sub>f</sub> - температура литьевой формы

Серия	D1	D2	D3	D4	D5	D6	D8	L3	L5	L6	S	S3	S4	S5	H
ML	8	20	28	30	30	48	26	11	3	55	30	57	30	8	8
SM	10	24	32	34	32	50	28	14	3	55	30	60	33	8	8
LS	12	30	38	40	36	56	32	18	4	65	40	80	45	8	10
EL	16	36	44	46	40	60	36	20	4	65	40	85	50	20	10

### Поправка на тепловое расширение dL

L	56	66	76	86	96	116	126	136	146	156	176	186	196	T <sub>p</sub> -T <sub>f</sub> , °C
Серия	dL													
ML	0.06	0.08	0.10	0.12	0.14	0.18								150
	0.09	0.11	0.14	0.16	0.19	0.24								200
	0.11	0.14	0.17	0.20	0.23	0.29								250
	0.13	0.17	0.20	0.24	0.28	0.35								300
SM	0.06	0.08	0.10	0.11	0.13	0.17	0.19							150
	0.08	0.10	0.13	0.15	0.18	0.23	0.25							200
	0.10	0.13	0.16	0.19	0.22	0.28	0.32							250
	0.12	0.15	0.19	0.23	0.27	0.34	0.38							300
LS	0.06	0.08	0.10	0.11	0.15	0.17	0.19	0.21	0.23					150
	0.08	0.10	0.13	0.15	0.20	0.23	0.25	0.28	0.30					200
	0.10	0.13	0.16	0.19	0.25	0.28	0.32	0.35	0.38					250
	0.12	0.15	0.19	0.23	0.30	0.34	0.38	0.42	0.45					300
EL	0.07	0.09	0.11	0.14	0.16	0.18	0.20	0.22	0.26	0.27	0.29			150
	0.09	0.12	0.14	0.19	0.22	0.24	0.27	0.29	0.34	0.37	0.39			200
	0.11	0.14	0.18	0.24	0.27	0.30	0.33	0.36	0.43	0.46	0.49			250
	0.14	0.17	0.21	0.29	0.32	0.36	0.40	0.44	0.51	0.55	0.59			300