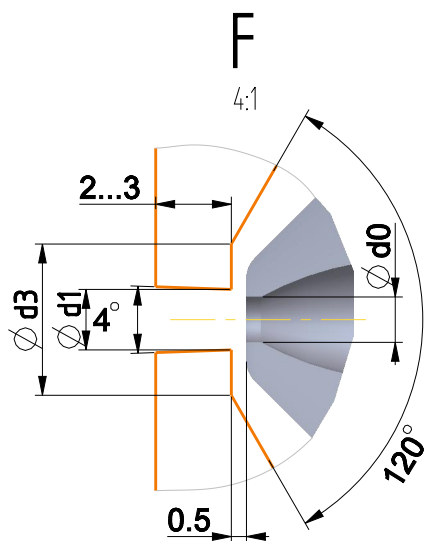
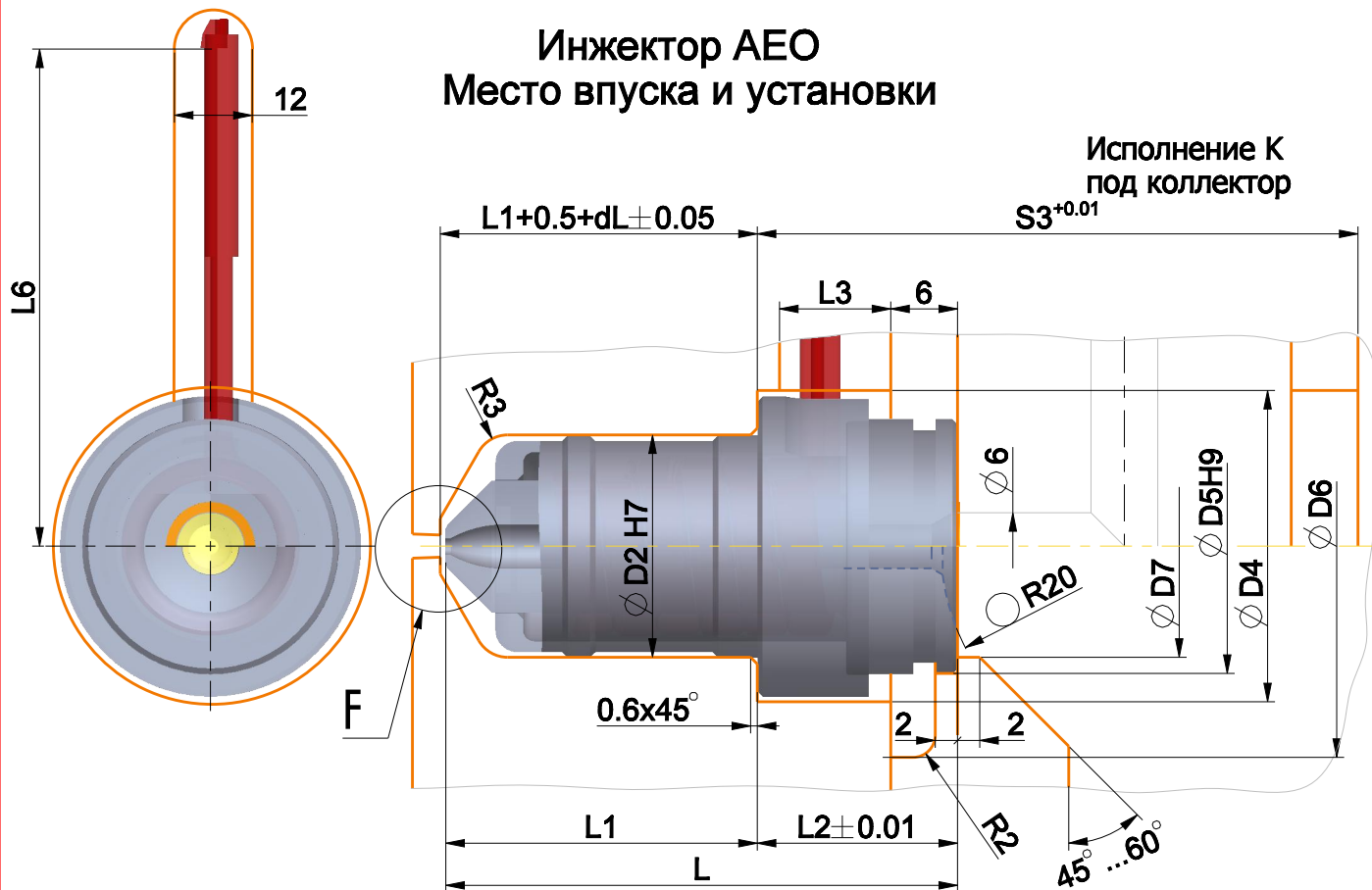


Инжектор АЕО Место впуска и установки



Форма заказа:

1 - 2 - АЕО - 4 - 5 - 6 - 7

- 1 - серия инжектора (ML; SM)
- 2 - длина инжектора, L (мм.)
- 4 - исполнение (K; S)
- 5 - диаметр впуска, d0 (мм.)
- 6 - тип термопреобразователя
J (ЖК), K (ХА), L (ХК)
- 7 - длина гибких выводов, Q (м.)

Например: SM-76-AEO-K-1,5-J-1,0

Серия	D2	D4	D5	D6	D7	L	L1	L2	S3	L3	d0	d1	d3	L6
ML	20	28	23	38	20	46	28	18	53	11	1,0	1,5	4,0	55
						56	38				1,5	2,0	4,5	
						66	48				2,0	2,5	5,0	
SM	24	32	27	42	24	46	23	23	58	14	2,0	2,5	5,0	55
						56	33				2,5	3,0	5,5	
						66	43				3,0	3,5	6,0	