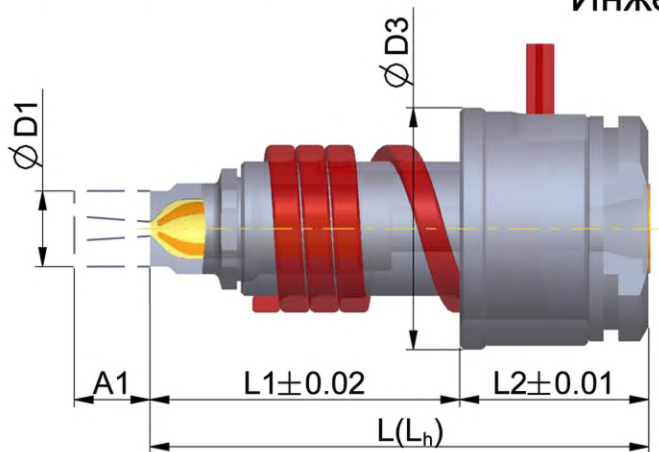


## Инжектор АЕМ

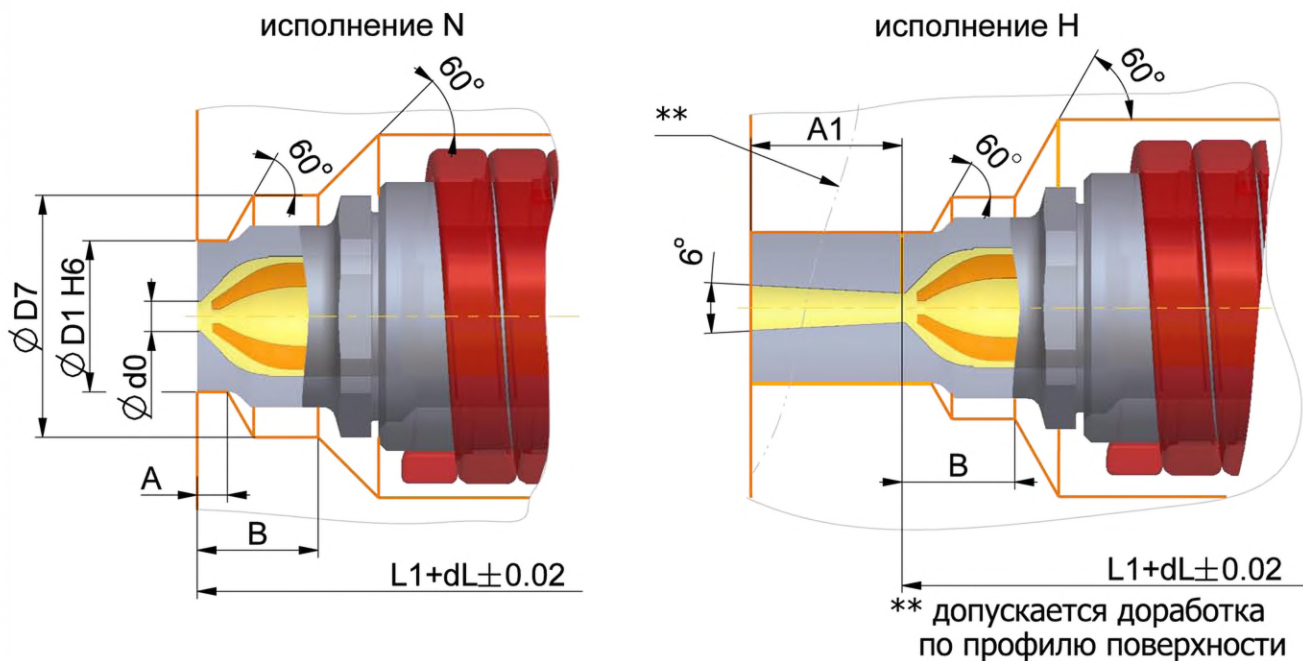


Серия	D1	D3	L2	A1
SM	10	32	25	10
LS	12	38	35	20
EL	16	44	40	30

A1 - для удлиненного исполнения Н

L	56	66	76	86	96	116	126	136	146	156	176	186	196
Серия	L1												
SM	31	41	51	61	71	91	101	---	---	---	---	---	---
LS	---	31	41	51	61	81	91	101	111	121	---	---	---
EL	---	---	36	46	56	76	86	96	106	116	136	146	156

## Место впуска



Серия	D1	D7	A	B	A1	d0
SM	10	16	2,0	8	10	1,5; 2,0
LS	12	18	2,5	9	20	2,5; 3,0
EL	16	24	3,0	10	30	3,5; 4,0

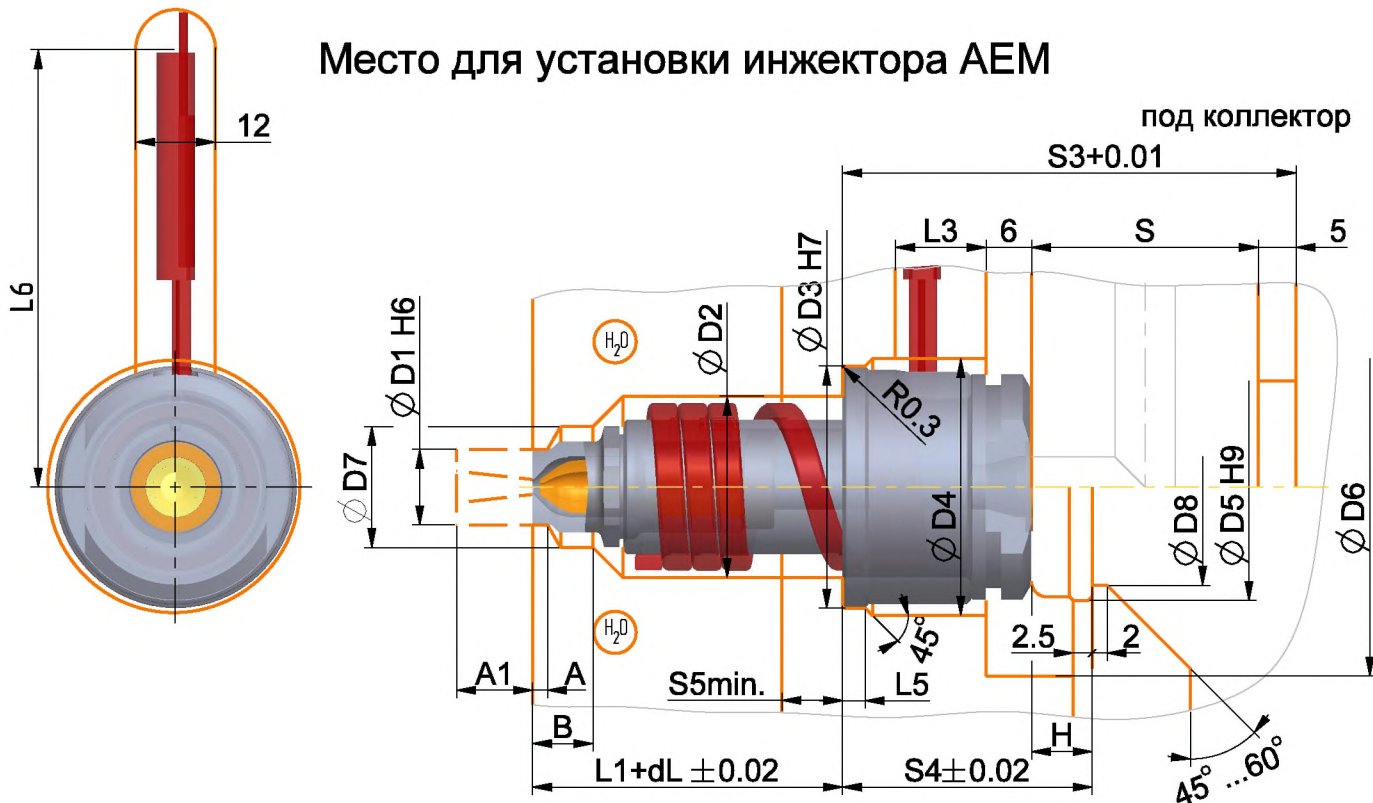
### Форма заказа:

1 - 2 - АЕМ - 4 - 5 - 6 - 7

- 1 - серия инжектора ( SM; LS; EL )
- 2 - длина инжектора, L (мм.)
- 4 - исполнение наконечника ( N; H )
- 5 - диаметр впуска, d0 (мм.)
- 6 - тип термопреобразователя  
J (ЖК), K (ХА), L (ХК)
- 7 - длина гибких выводов, Q (м.)

Например: LS-76-AEM-N-1,5-J-1,0

## Место для установки инжектора АЕМ



$$dL = 12.5 \cdot 10^{-6} \cdot (T_p - T_f) \cdot L1$$

T<sub>p</sub> - средняя температура переработки полимера  
T<sub>f</sub> - температура литьевой формы

под сопло

Серия	D1	D2	D3	D4	D5	D6	D8	L3	L5	L6	S	S3	S4	S5	H
SM	10	24	32	34	32	50	28	14	3	55	30	60	33	8	8
LS	12	30	38	40	36	56	32	18	4	65	40	80	45	8	10
EL	16	36	44	46	40	60	36	20	4	65	40	85	50	20	10

### Поправка на тепловое расширение dL

L	56	66	76	86	96	116	126	136	146	156	176	186	196	T <sub>p</sub> -T <sub>f</sub> , °C
Серия	dL													
SM	0.06	0.08	0.10	0.11	0.13	0.17	0.19							150
	0.08	0.10	0.13	0.15	0.18	0.23	0.25							200
	0.10	0.13	0.16	0.19	0.22	0.28	0.32							250
	0.12	0.15	0.19	0.23	0.27	0.34	0.38							300
LS		0.06	0.08	0.10	0.11	0.15	0.17	0.19	0.21	0.23				150
		0.08	0.10	0.13	0.15	0.20	0.23	0.25	0.28	0.30				200
		0.10	0.13	0.16	0.19	0.25	0.28	0.32	0.35	0.38				250
		0.12	0.15	0.19	0.23	0.30	0.34	0.38	0.42	0.45				300
EL			0.07	0.09	0.11	0.14	0.16	0.18	0.20	0.22	0.26	0.27	0.29	150
			0.09	0.12	0.14	0.19	0.22	0.24	0.27	0.29	0.34	0.37	0.39	200
			0.11	0.14	0.18	0.24	0.27	0.30	0.33	0.36	0.43	0.46	0.49	250
			0.14	0.17	0.21	0.29	0.32	0.36	0.40	0.44	0.51	0.55	0.59	300