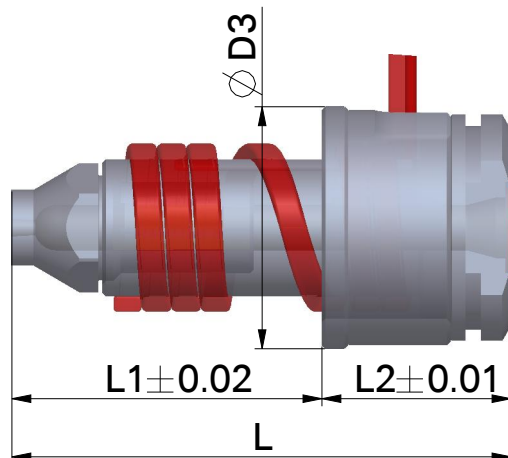


## Выбор серии и длины инжектора



### Выбор по весу отливки

Серия	D3	L2	Вес отливки г
ML	28	22	<50
SM	32	25	20...200
LS	38	35	40...1000
EL	44	40	60...5000

### Стандартные длины \*

L	56	66	76	86	96	116	126	136	146	156	176	186	196
Серия	L1												
ML	34	44	54	64	74	94	--	--	--	--	--	--	--
SM	31	41	51	61	71	91	101	--	--	--	--	--	--
LS	--	31	41	51	61	81	91	101	111	121	--	--	--
EL	--	--	36	46	56	76	86	96	106	116	136	146	156

\* Под специальные требования заказчика возможна поставка инжекторов с нестандартными длинами и диаметрами, в том числе на замену вышедших из строя инжекторов иностранного производства.