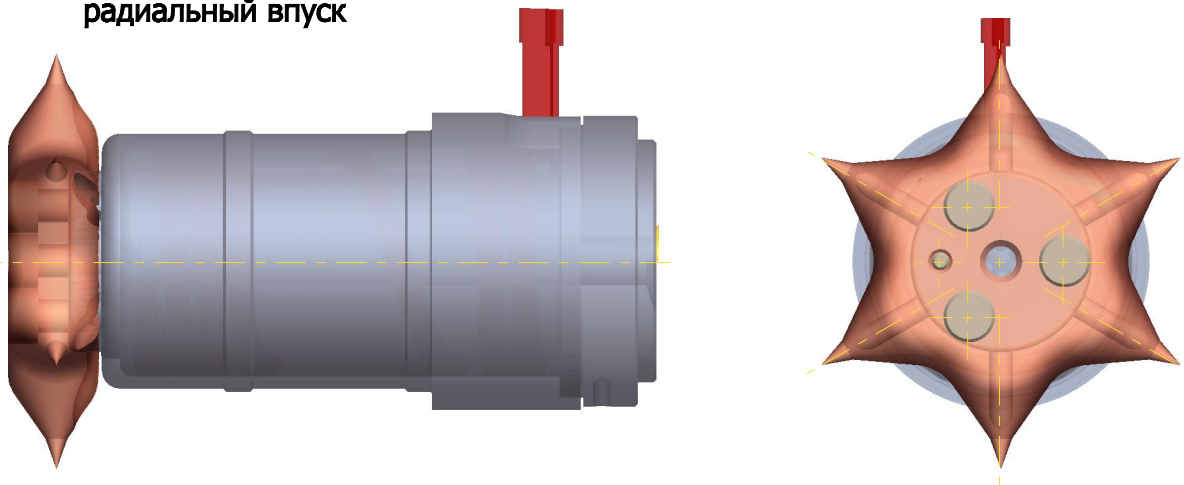


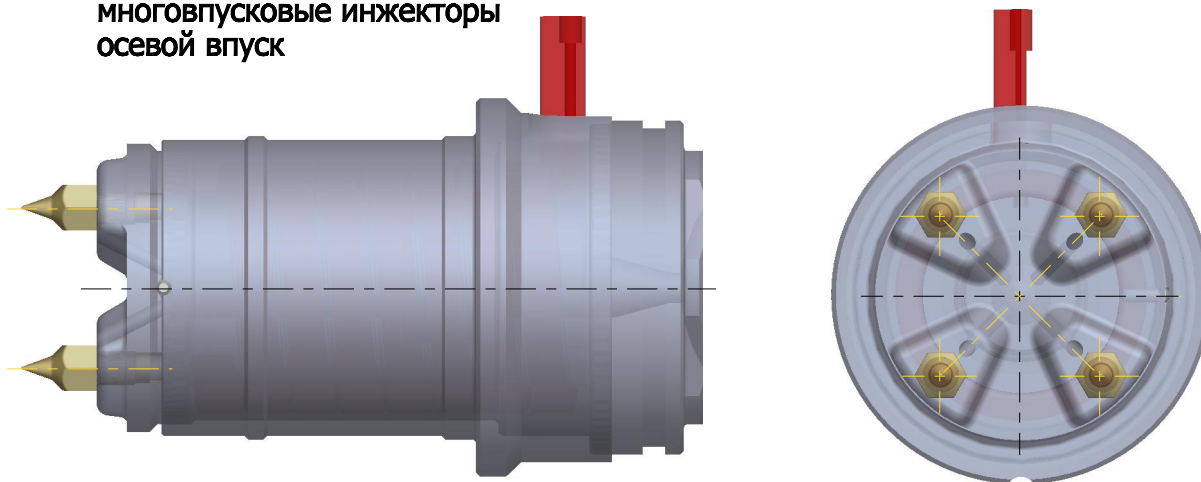
Инжекторы специальные типы и серии

ВКР
многовпускные инжекторы
радиальный впуск



- многовпускные инжекторы для литья мелких деталей весом 0,5-10 г
- для установки под коллектор или под сопло
- 2, 3, 4, 6, 8 впусков по диаметру 60-80 мм
- рекомендованы для PE, PP, PS.

ВКФ
многовпускные инжекторы
осевой впуск



- многовпускные инжекторы для литья мелких деталей весом 0,5-2 г
- для установки под коллектор или под сопло
- 2, 3, 4, 6, 8 впусков по диаметру 30-60 мм
- рекомендованы для PE, PP, PS, ABS